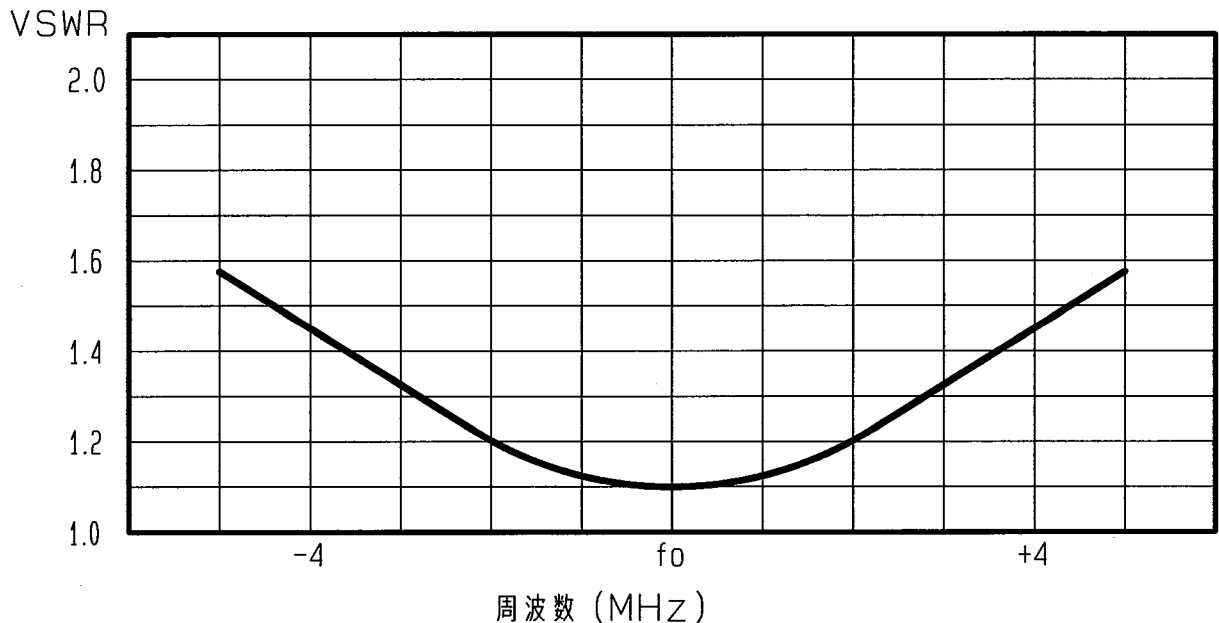


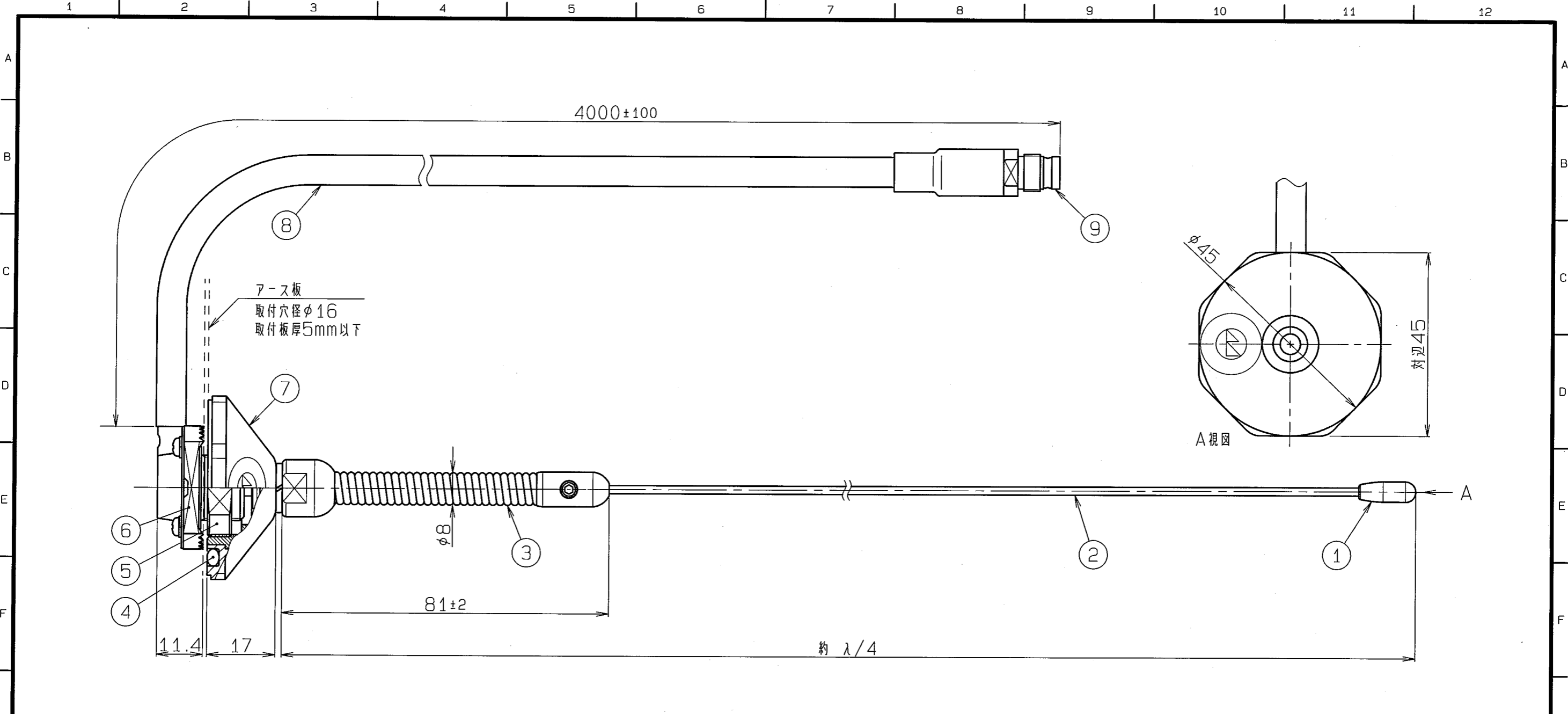
アンテナ仕様書

仕様項目		仕様内容
1	型式	容量接地型 $\lambda/4$ ホイップアンテナ
2	型名	WH-150B-09
3	用途	移動局車載用
4	使用周波数	140~170MHz内の-指定周波数
5	入力インピーダンス	公称 50 Ω
6	VSWR	中心周波数にて1.5以下
7	絶対利得	公称 2.15dB
8	指向性	垂直偏波 水平面内公称無指向性
9	絶縁抵抗	給電点にて乾燥時 DC500Vにて500M Ω 以上
10	耐電圧	給電点にて乾燥時 AC1000V1分間加え異常ないこと
11	給電部接続	アタッチメントコネクタ
12	給電ケーブル	5D-2V 4m
13	質量	約 0.6kg
14	取付方法	穴開け取付
15	取付場所	ルーフトップ
付属品		備考
保護シール	1枚	車体取付穴 ϕ 16mm
取扱説明書	1部	取付板厚 5mm以下

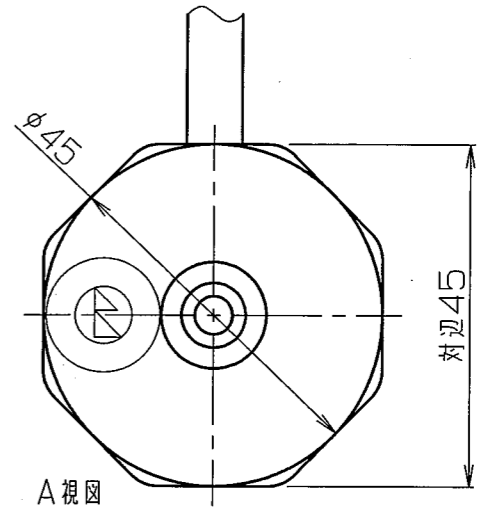
■ 周波数特性<例>



型名		図番	
WH-150B-09		M1-W045-M00	
担当	検図	承認	日本アンテナ株式会社
小島 H20.7.24	(実) H20.7.24	奥川 H20.7.24	



アース板
 取付穴径φ16
 取付板厚5mm以下



部番 ITEM	名 DESCRIPTION	個数 QUANTITY	材 MATERIAL	質・処 TREATMENT	部 PART	品 DRAWING NO.	図 FIG.	番 NO.	備 備	考 NOTE
9	アタッチメントコネクタ	1								
8	5D-2V	1								黒色
7	M6-M型給電部	1	耐熱ASA							黒色
6	シェル	1	C3771	Ep/Ni						
5	ナット	1	C3604	Ep/Ni						
4	OリングP30	1	EPDM							黒色
3	スプリング	1	SUS							
2	エレメント	1	SUS							
1	トップ	1	EPDM							黒色

許容差の区分 COMMON TOLERANCE	許容差の区分 COMMON TOLERANCE
≦ 10 ±0.1 ±0.2 ±0.4 ±	≦ 10 ±0.1 ±0.2 ±0.4 ±
≦ 25 ±0.15 ±0.3 ±0.6 ±	≦ 25 ±0.15 ±0.3 ±0.6 ±
≦ 80 ±0.25 ±0.5 ±1.0 ±	≦ 80 ±0.25 ±0.5 ±1.0 ±
≦ 250 ±0.4 ±0.8 ±1.5 ±	≦ 250 ±0.4 ±0.8 ±1.5 ±
≦ 1000 ±1.0 ±2.0 ±6.0 ±	≦ 1000 ±1.0 ±2.0 ±6.0 ±

符号 SYM	日付 DATE	変更記事 REVISION RECORD	担当承認 DESIGNER APPROVED
△			
△			
△			
△			

SCALE	DESIGNED	DRAWN	INSPECTED	APPROVED	DESCRIPTION
1:2	担当 小島 製図 津上	製図 津上	検図 (葉)	承認 (葉)	品名 150MHz帯車載用穴開け型アンテナ WH-150B-09 外観図
	2009.6.17	2009.6.17	2009.6.17	2009.6.17	DRAWING NO.

単位 DIM m・m	質量 MASS	日本アンテナ株式会社 NIPPON ANTENNA CO., LTD.	図番 M1-W045-H02
MICRO CADAM			